

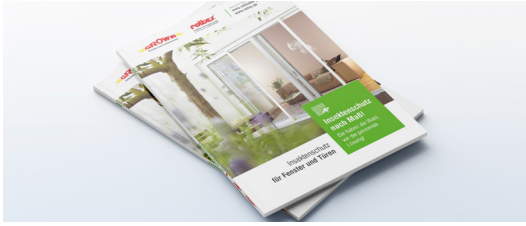


Ausgabe 05/2024
Newsletter



**Machen Sie
eine Pause,**
informieren Sie sich
über unsere Neuigkeiten!

Ausgabe 05 – August 2024



KATALOG INSEKTENSCHUTZ

Begeistern Sie sich für die neue Produktunterlage

Technische und konstruktive Anpassungen sowie Produkterweiterungen sind in den neuen Katalogunterlagen aufgenommen worden.

[Mehr Informationen](#)

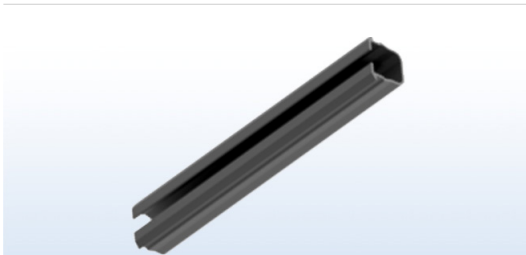


ABSTURZSICHERNDE VERGLASUNG

Neues Kantenschutzprofil

Der Kantenschutz der ASV wird in der Geometrie angepasst und die Umstellung erfolgt fließend nach Abverkauf der alten Kantenschutzprofile.

[Mehr Informationen](#)



EASY-RAFFSTORE

Einsatz neuer Kunststoff-Clipsschiene NK 24

Vorstellung der neuen Kunststoff-Clipsschiene im Easy-Raffstore

[Mehr Informationen](#)

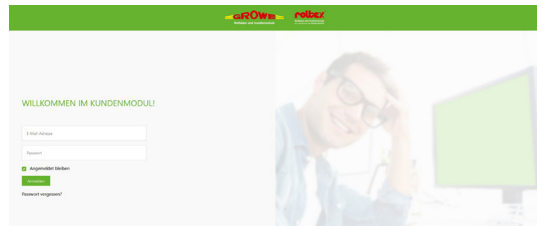


SUN-TEX

Farbbeispiele Satiné 5500/Sergé 600 5%

In der Katalogunterlage SUN-TEX (Stand 04/2024) haben sich Fehler in der Bebilderung der Farbbeispiele eingeschlichen.

[Mehr Informationen](#)



GROWE KUNDENMODUL

Vorstellung neues Layout

Zum 01.07.2024 wurde das neue Gewand unseres Kundenmodules für alle Kunden freigeschaltet. Das Kundenmodul präsentiert sich frischer und aufgeräumter und kommt moderner daher.

[Mehr Informationen](#)



GROWE/ROLTEX UNTERLAGEN

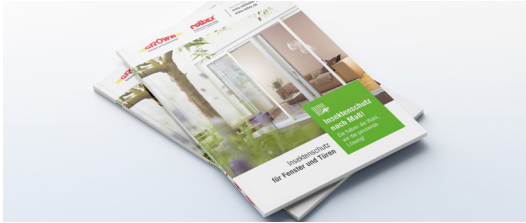
Aktualisierte Onlineversionen stehen zur Verfügung!

Wir möchten Sie informieren, dass einige Onlineversionen der GROWE/ROLTEX-Unterlagen aufgrund von technischen Änderungen und/oder Neuerungen aktualisiert wurden.

[Mehr Informationen](#)

[Nächstes Thema →](#)

Ausgabe 05 – August 2024



KATALOG INSEKTENSCHUTZ

Begeistern Sie sich für die neue Produktunterlage – unseren Insektenschutz-Katalog

In den letzten Monaten haben wir viel Zeit und Arbeit investiert, um unseren Produktkatalog Insektenschutz fertig zu stellen. Technische und konstruktive Anpassungen sowie Produkterweiterungen sind in den neuen Katalogunterlagen aufgenommen worden.

Wir möchten Sie darüber informieren, dass Ihnen ab 02.09.2024 der neue Insektenschutz Katalog zur Verfügung steht!

Das Wichtigste im Überblick:

Aufnahme neuer Varianten wie z. B.:

- Drehrahmen für Türen DT 3/37
- Plissees PL 2/6; PL 2/15; PL 2/19
- Elektrorollos ER 2/21
- Spannrahmen SP 5/40; SP 5/41

Aktualisierung der Farben

- Die Farbtabelle wurden aktualisiert und neben den Standard-/Sonderfarben sind jetzt auch die Trend- sowie NEPEXAL-Farben aufgenommen (siehe Produktbeschreibungen im Katalog auf den Seiten 8 + 9).

Technische Anpassungen wie z. B.

- **Drehrahmen für Fenster und Türen – selbstklebendes Magnetband (Standard):**
Als Verschluss verbaut GROWE/ROLTEX im Standard ein selbstklebendes Magnetband. Auf Wunsch kann anstelle des Magnetbandes auch ein verdeckt angebrachtes, beidseitiges Magnetband eingesetzt werden (siehe Produktbeschreibungen im Katalog auf den Seiten 75, 81, 106, 121)
- **Schiebeanlagen für Türen – Laufschieneentwässerung:**
Bei allen Schiebeanlagen mit Rahmen ist im Standard eine Entwässerung der unteren Laufschiene integriert. Auf Wunsch können auch seitlich offene Schiebeanlagen mit einer Entwässerung ausgestattet werden (bei Bestellung angeben). Des Weiteren kann auf Wunsch die Entwässerungsrichtung geändert oder bei Schiebeanlagen mit Rahmen auf die Entwässerung verzichtet werden (bei Bestellung angeben; siehe Produktbeschreibungen im Katalog auf den Seiten 284, 304).

Haben wir Ihr Interesse geweckt? Klicken Sie einfach auf den Insektenschutz-Katalog und schauen Sie sich unseren Onlineversion an:

Haben Sie Fragen zu unserem Insektenschutz?
Möchten Sie sich persönlich über bestimmte Themen informieren?
Nehmen Sie mit uns Kontakt auf – wir beraten Sie gerne!

Ihre GROWE/ROLTEX-Team



[← Zurück zur Übersicht](#)

[Nächstes Thema →](#)

Ausgabe 05 – August 2024



SUN-TEX – INFORMATION ÜBER KORREKTUR

Farbbeispiele Satiné 5500 / Sergé 600 5%

In der Katalogunterlage SUN-TEX (Stand 04/2024) haben sich auf den Seiten 30 – 33 Fehler in der Bebilderung der Farbbeispiele eingeschlichen und bei den nachfolgenden 4 Tuchfarben sind die A-/B-Seite vertauscht worden.

Die aktualisierte Onlineversion des SUN-TEX-Katalogs steht Ihnen ab 02.09.2024 zur Verfügung (FH-Bereich, App und GKM).



Wir empfehlen Ihnen, regelmäßig die aktuellen Onlineversionen unserer Unterlagen zu nutzen (Fachhändlerbereich, App, GKM-Bibliothek). Loggen Sie sich einfach in Ihren persönlichen Bereich ein: www.rollladen-growe.de oder www.roltext.de

Zur Info und zur Ansicht finden Sie die aktualisierte Ansicht der Farbbeispiele:

A Vorderseite Außenansicht	B Rückseite Innenansicht	Art.-Nr. Farbbezeichnung
		SC5-1111 RAL 7048
		SC5-M33 Grau Perlen Azurblau
		SC5-2050 Leinen Flechte
		SC5-M48 Leinen Grau Gold
		SC5-0816 Leinen Bordeaux

Ausgabe 05 – August 2024

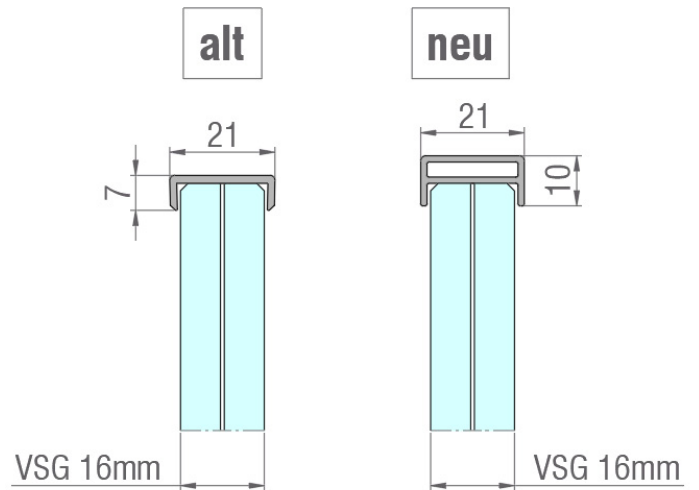


ABSTURZSICHERNDE VERGLASUNG – NEUES KANTENSCHUTZPROFIL

Information über technische Anpassung

Wir möchten Sie über eine technische Anpassung im Bereich absturzsichernde Verglasung informieren. Der Kantenschutz der ASV wird in der Geometrie angepasst und die Umstellung erfolgt fließend nach Abverkauf der alten Kantenschutzprofile.

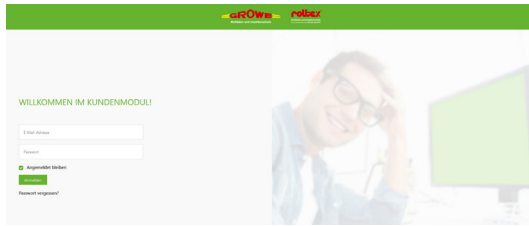
Die aktualisierte Onlineversion des ASV-Katalogs steht Ihnen ab 02.09.2024 zur Verfügung (FH-Bereich, App und GKM).



Wir empfehlen Ihnen, regelmäßig die aktuellen Onlineversionen unserer Unterlagen zu nutzen (Fachhändlerbereich, App, GKM-Bibliothek). Loggen Sie sich einfach in Ihren persönlichen Bereich ein: www.rollladen-growe.de oder www.roltex.de

GROWE/ROLTEX Newsletter

Ausgabe 05 – August 2024



GROWE KUNDENMODUL

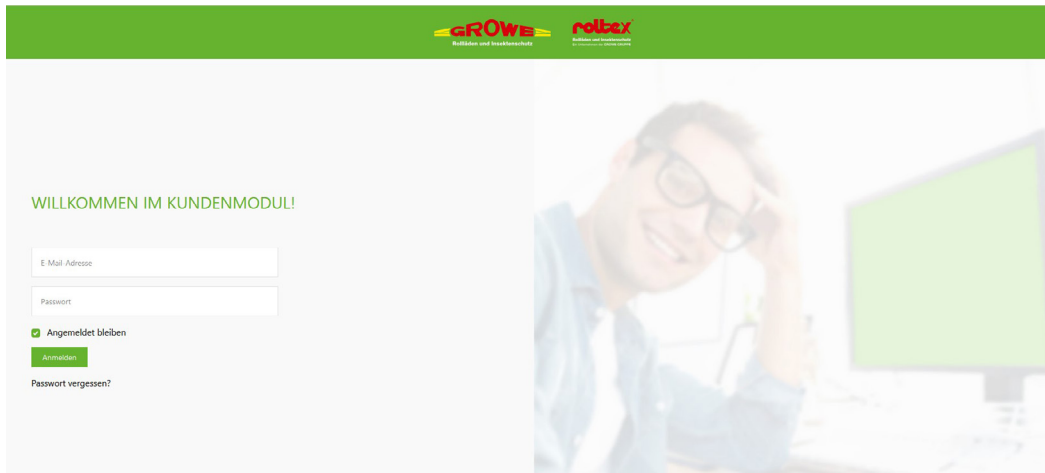
Vorstellung des neuen Layouts

Zum 01.07.2024 wurde das neue Gewand unseres Kundenmodules für alle Kunden freigeschaltet. Das Kundenmodul präsentiert sich frischer und aufgeräumter und kommt moderner daher.

Vor allem der Bereich der Erfassung und die Bibliothek wurden umfangreich überarbeitet. In der Erfassung werden zur besseren Übersicht Pflichtfelder gekennzeichnet. Auch die Navigation ist jetzt viel flexibler als vorher.

Über die Möglichkeit der Vorbelegung von Parametern und Farben kann ein Produkt nach Eingabe der Maße direkt berechnet werden. Die Bibliothek wurde in ihrer Struktur aufgebrochen und mit einem neuen Konzept versehen. Dies führt zu einer deutlichen einfacheren Navigation durch die Bibliothek.

Überzeugen Sie sich selbst vom neuen GKM und loggen Sie sich gleich ein: <https://gkm.rollladen-growe.de/index>



Zur besseren Unterstützung beim Umgang mit dem neuen Layout gibt es jetzt auch eine Dokumentation zum GKM. Diese finden Sie unter „Hilfe“ Dokumentation

<https://gkm.rollladen-growe.de/files/DokumentationGKM.pdf>

Haben Sie Fragen zu unserem GKM? Nehmen Sie mit Ihrem zuständigen Ansprechpartner im Innen- oder Außendienst Kontakt auf – wir beraten Sie gerne!

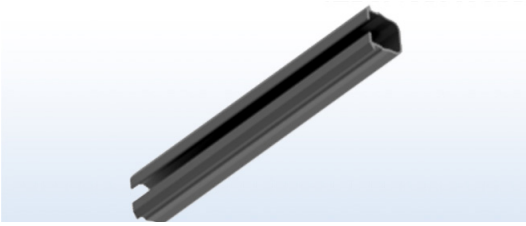
Ihre GROWE/ROLTEX-Team

Dokumentation GROWE Kundenmodul	
Inhaltsverzeichnis	2
Übersicht GKM	3
Anfrageübersicht	6
Bestellen	7
Datensicht	8
Löschen	8
Bestellen	9
Neu berechnen	10
Als PDF exportieren	10
Optimieren	11
Angebotübersicht	12
Optimieren	12
Montagezeiten eingeben	12
Preisänderung beantragen	12
Abstimmung/Bestätigung eingeben	13
PDF drucken (Montagezeiten im Standard)	13
PDF drucken (Montagezeiten extra ausgewiesen)	14
Kontaktdaten	15
Der Kuponbereich	16
Der Bereich Erfassung	16
Der Bereich Informationen	17
Bibliothek	21
Administration	24
Freigelegte Rollen	24
Einrichtungen - Allgemein	25
Einrichtungen - PDF	25
Vordefinierte Parameter	27
Benutzerdefinierte Bezeichnungen (Mapping)	28

[← Zurück zur Übersicht](#)

[Nächstes Thema →](#)

Ausgabe 05 – August 2024



EASY-RAFFSTORE

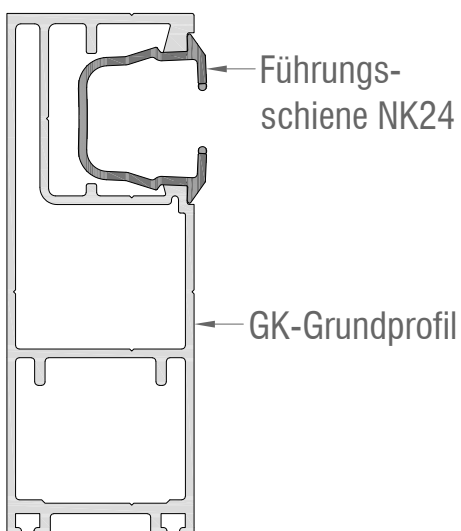
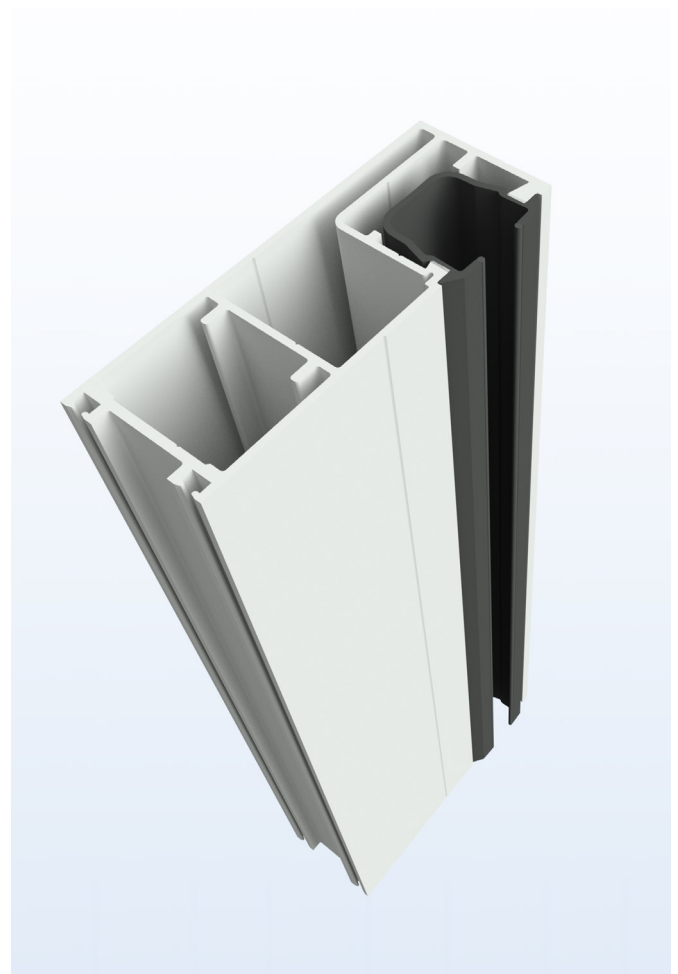
Einsatz neuer Kunststoff-Clippschiene NK 24

Ab Bestelleingang 01.09.2024 werden die GK-Schienen mit der neuen Kunststoff-Clippschiene NK 24 (Farbe Schwarz) ausgestattet.

Die Änderung betrifft insbesondere die GK-Führungsschienen im Easy-Raffstore. Die bisherige Alu-Führungsschiene N 23 bleibt bis auf weiteres für Nachbestellungen und Service-Aufträge verfügbar.

Vorteile der neuen Kunststoff-Clippschiene NK 24

- **Schnelle Installation:** Die neue Führungsschiene ermöglicht ein schraubloses einklipsen, wodurch die Montage erheblich beschleunigt wird.
- **Geräuscharmer Betrieb:** Die geräuschkämpfenden Eigenschaften der neuen Kunststoff-Clippschiene sorgen selbst bei Windbelastung für ein angenehmes leises Verhalten der Easy-Raffstoreanlagen.
- **Servicefreundlich und sparsam:** Bei Servicearbeiten kann die Kunststoff-Klippschiene mit wenigen Handgriffen entfernt und der Behang leicht ausgebaut werden. Dies spart Zeit und Kosten.



Ausgabe 05 – August 2024



GROWE/ROLTEX UNTERLAGEN

Aktualisierte Onlineversionen stehen zur Verfügung!

Wir möchten Sie informieren, dass einige **Onlineversionen** der GROWE/ROLTEX-Unterlagen aufgrund von technischen Änderungen und/oder Neuerungen **aktualisiert** wurden.

Kataloge

- PAKTO® (Stand 08/2024)
- Aufsatzelemente (Stand 08/2024)
- Vorbaulemente (Stand 08/2024)
- 2. Rettungsweg (Stand 09/2024)
- SOLAR-POWER (Stand 09/2024)
- Absturzsichernde Verglasung (09/2024)
- Farbtabelle (Stand 08/2024)
 - Panzer und Endleisten
 - Führungsschienen und Zubehör
 - Vorbaukästen und Führungsschienen
 - SUN-TEX; Raffstore-Lamellen



Ausschreibungstexte

- Torsysteme RT 52, RT 55, RT 77 (Stand 05/2024)
- Torsysteme RG 90 (Stand 05/2024)
- ASV (Stand 05/2024)
- 2. Rettungsweg
 - MAN-Rescue (Stand 05/2024)
 - Mechanische Öffnung (Stand 05/2024)

Montageanleitungen

- PAKTO® (Stand 09/2024)
- Aufsatzelemente (Stand 09/2024)
- Vorbaulemente (Stand 09/2024)
- SUN-TEX mit Führungsschiene (Stand 09/2024)
- SUN-TEX mit Seilführung (Stand 09/2024)
- 2. Rettungsweg „Mechanische Öffnung“ (Stand 09/2024)
- 2. Rettungsweg „Fluchtwegsteuerung Notfall-Akku“ (Stand 09/2024)
- SOLAR-POWER (Stand 09/2024)
- Rollladenpanzer (Stand 05/2024)
- Torsysteme RT 55-H, RT 77-H, RG 90-H (Stand 09/2024)

Wir empfehlen Ihnen, regelmäßig die aktuellen Onlineversionen unserer Unterlagen zu nutzen (Fachhändlerbereich, App, GKM). Loggen Sie sich einfach in Ihren persönlichen Bereich ein: www.rolladen-growe.de oder www.roltex.de

Eine Übersicht der Anpassungen finden Sie in der GKM-Bibliothek bei den Katalogunterlagen oder nehmen Sie mit uns Kontakt auf – ihr zuständiger Ansprechpartner im Außen- und Innendienst unterstützt Sie gerne!

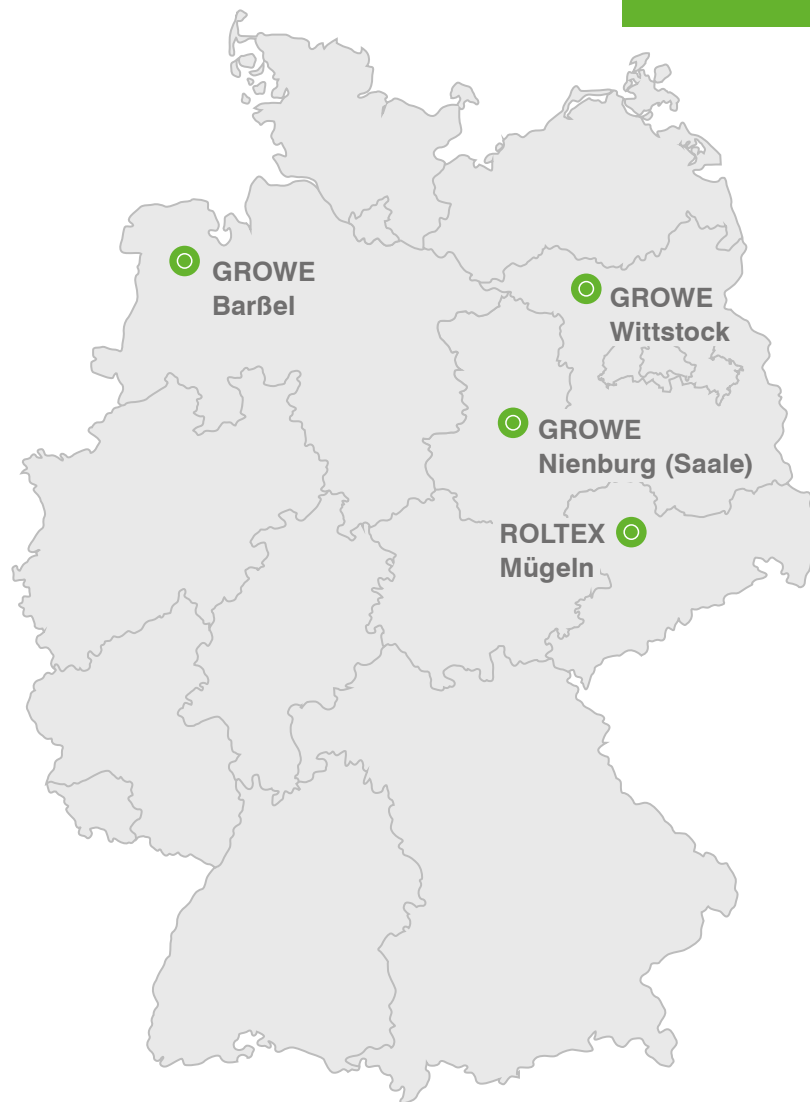
Mit Herausgabe der aktualisierten Onlineversionen verlieren alle bisherigen GROWE/ROLTEX-Unterlagen ihre Gültigkeit.

[← Zurück zur Übersicht](#)



**Kontaktieren
Sie uns.**

**Wir informieren
Sie gern!**



GROWE Barbel

Growe, Rolladen und Bauelemente GmbH

III. Hüllenweg 36
26676 Barbel
Tel.: 0 44 99 / 84-0
Fax: 0 44 99 / 84-99

GROWE Wittstock

B. Growe GmbH

Prignitzer Straße 18
16909 Wittstock
Tel.: 0 33 94 / 47 97-0
Fax: 0 33 94 / 47 97-21

GROWE Nienburg

Growe Rollladenbau GmbH

Am alten Wasserwerk 2
06429 Nienburg (Saale)
Tel.: 03 47 21 / 41 44-0
Fax: 03 47 21 / 41 44-29

ROLTEX Mügeln

Roltex Rolladenfabrikation GmbH

Zum Gewerbegebiet 4
04769 Mügeln
Tel.: 03 43 62 / 4 22-0
Fax: 03 43 62 / 4 22-11

